

Unilift CC 5, CC 7, CC 9

Упътване за монтаж и експлоатация
50 and 60 Hz



Български (BG) Упътване за монтаж и експлоатация

Превод на оригиналната английска версия

Настоящите инструкции за монтаж и експлоатация описват Grundfos Unilift CC 5, CC 7 и CC 9.

Раздели 1-3 дават нужната информация за разопаковане, монтаж и начален пуск на продукта по безопасен начин.

Раздели 4-8 дават важна информация за продукта, както и за сервиза, откриването на неизправности и бракуването на продукта.

СЪДЪРЖАНИЕ

	Стр.
1. Обща информация	2
1.1 Символи в този документ	2
2. Инсталиране на продукта	3
2.1 Местоположение	3
2.2 Механичен монтаж	4
2.3 Електрическо свързване	6
3. Стартиране на продукта	6
3.1 Обезвъздушаване на продукта	7
3.2 Ръчно управление	7
3.3 Автоматична работа с поплавъков превключвател	7
3.4 Изпомпване до ниско ниво на водата	7
3.5 Термична защита	7
4. Представяне на продукта	8
4.1 Описание на продукта	8
4.2 Употреба по предназначение	8
4.3 Работни течности	8
4.4 Идентификация	8
5. Сервизно обслужване на продукта	9
5.1 Поддръжка на продукта	9
5.2 Сервизни комплекти	9
6. Откриване на неизправности в продукта	10
7. Технически данни	11
7.1 Работни условия	11
7.2 Електрически данни	11
7.3 Механични данни	12
7.4 Размери и тегло	12
8. Бракуване на продукта	12



Преди преминаването към монтаж прочетете този документ и краткото ръководство. Монтажът и експлоатацията трябва да отговарят на местната нормативна уредба и утвърдените правила за добра практика.

Този уред може да се използва от деца на 8 и повече години и лица с физически, сетивни или умствени увреждания или липса на опит и познания, ако са под надзор или им е проведено обучение относно безопасното използване на продукта и ако разбират свързаните с него опасности.



Не се допуска деца да си играят с уреда. Почистването и поддръжката на продукта от потребителя не трябва да се извършва от деца без надзор.

1. Обща информация

1.1 Символи в този документ

1.1.1 Предупреждения за опасности, включващи опасност за живота и тежки наранявания

ОПАСНОСТ



Обозначава опасна ситуация, която може да доведе до смърт или тежки наранявания.

ПРЕДУПРЕЖДЕНИЕ



Обозначава опасна ситуация, която може да доведе до смърт или тежки наранявания.

ВНИМАНИЕ



Обозначава опасна ситуация, която може да доведе до смърт или тежки наранявания.

Текстът, придружаващ трите символа за опасност "ОПАСНОСТ", "ПРЕДУПРЕЖДЕНИЕ" и "ВНИМАНИЕ", ще бъде структуриран по следния начин:

СИГНАЛИЗИРАЩА ДУМА

Описание на опасността



Последствия от пренебрегването на предупреждението.

- Действия за предотвратяване на опасността.

1.1.2 Други важни бележки



Син или сив кръг с бял графичен символ обозначава, че за избягване на опасността трябва да се предприеме действие.



Неспазването на тези инструкции може да доведе до неизправност или повреда на оборудването.



Съвети и препоръки, които улесняват работата.

2. Инсталиране на продукта



Спазвайте местните разпоредби, определящи ограничения за ръчно повдигане или пренасяне.

ВНИМАНИЕ

Премазване на краката

Може да доведе до леки или средни наранявания

- При пренасяне на помпата носете предпазни обувки.



Уверете се, че системата, в която се вгражда помпата, е проектирана съобразно максималното налягане на помпата.



Помпата е преценена за използване само с вода

2.1 Местоположение

Помпите Unilift CC 5, CC 7 и CC 9 са подходящи за използване и като стационарни, и като преносими.

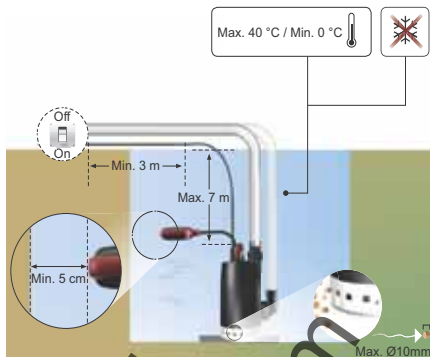
Тип на помпата	Местоположение	Дължина на кабела [m]
Unilift CC 5, 50 Hz	На закрито	5
Unilift CC 7, 50 Hz Unilift CC 9, 50 Hz	На закрито и на открито	10
Unilift CC 5, 60 Hz Unilift CC 7, 60 Hz Unilift CC 9, 60 Hz	На закрито и на открито	10



Unilift CC 5 50 Hz е предназначена за използване само на закрито



Уверете се, че над нивото на течността има най-малко 3 м свободен кабел. Това ограничава максималната дълбочина на монтажа до 7 м за помпи с 10 м кабел и до 2 м за помпи с 5 м кабел.



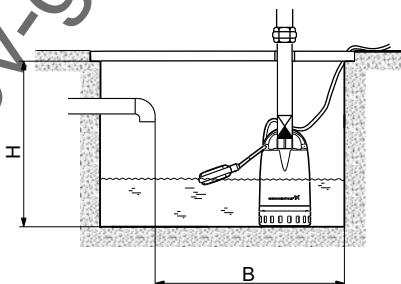
Фиг. 1 Местоположение на помпата

2.1.1 Минимално пространство

Помпи, монтирани без поплавков превключвател, изискват пространство, съответстващо на физическите размери на помпата.

Минимално пространство с поплавков превключвател

Помпи, монтирани с поплавков превключвател, се нуждаят от 5 cm свободно място между поплавковия превключвател и стената. Свободното пространство е за осигуряване на свободно движение на поплавковия превключвател.



Фиг. 2 Минимални размери на шахтата с поплавков превключвател

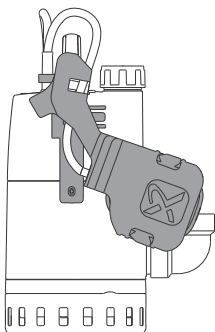
Минимални размери на шахтата с поплавков превключвател:

Тип на помпата	Височина (H) [mm] (горен изходен отвор)	Височина (H) [mm] (страничен изходен отвор)	Ширина (B) [mm]
Unilift CC 5 Unilift CC 7	520	350	400
Unilift CC 9	570	400	500

Минимално пространство с лостов механизъм

Ако е оборудвана с лостов механизъм, помпата Unilift CC може да се монтира в тясна шахта.

Минималните размери за тясна шахта са 300 x 350 mm.

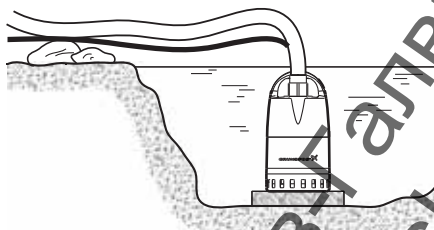


Фиг. 3 Unilift CC с лостов механизъм

2.2 Механичен монтаж

2.2.1 Фундамент

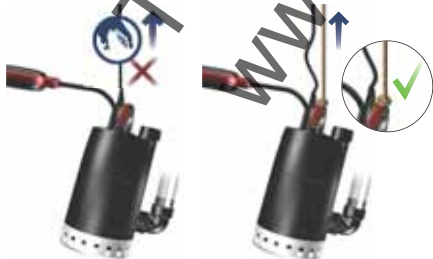
Поставете помпата върху плоча или на тухли, така че по входната решетка да няма тиня, кал и други подобни замърсявания.



Фиг. 4 Помпа, монтирана върху плоча

2.2.2 Повдигане на продукта

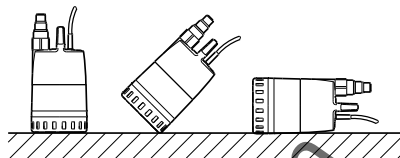
Повдигайте помпата с дръжката за повдигане. Никога не повдигайте помпата посредством захранващия кабел. Вместо това привържете въже към дръжката за повдигане.



Фиг. 5 Повдигане на помпата

2.2.3 Разполагане на продукта

Помпата може да бъде разположена в три положения: вертикално, наклонено или хоризонтално. Изходният отвор винаги трябва да е най-високата точка на помпата. По време на работа смукателната решетка на помпата трябва да е покрита от работната течност, за да се осигури ефикасно охлаждане.



Фиг. 6 Положения на помпата

2.2.4 Свързване на изходната тръба

Изходната тръба може да бъде свързана към изходния отвор на помпата отгоре или отстрани с адаптер. За ограничния изходен отвор използвайте 90° адаптер.

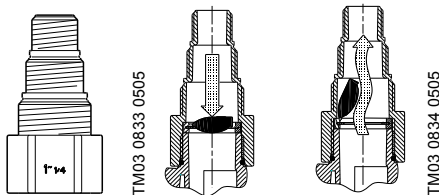


Фиг. 7 Свързване на изходната тръба

Адаптерът дава възможност за свързване на тръба или маруч за външна тръбна резба (G) 3/4", 1" и 1 1/4". Отрежете адаптера, за да съответства на диаметъра на изходната тръба. Ако между изходната тръба и адаптера се използва системно уплътнение, отрязаният адаптер трябва да е с равна и гладка повърхност. Одобрението по DIN EN 12056-4 налага изходната тръба от фиксираната инсталация да е свързана директно към изходния отвор на помпата. Ако се използва доставеният с помпата адаптер, отрежете гърловините за 3/4" и 1".

2.2.5 Свързване на възвратния вентил

За да предотвратите връщане на потока през помпата при спирането ѝ, монтирайте предоставения с адаптера възвратен вентил. Възвратният вентил се фиксира, когато се монтира адаптерът към горния изходен отвор на помпата.



Фиг. 8 Положение на адаптера и функциониране на възвратния вентил

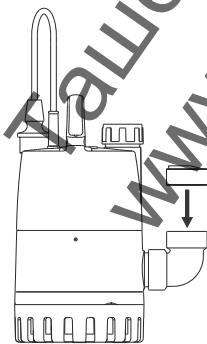
2.2.6 Използване на страничния изходен отвор

Ако искате да използвате страничния изходен отвор, направете следното:

1. Извадете възвратния вентил и адаптера от горния изходен отвор.
2. Махнете страничната пробка и я завийте на горния изходен отвор.
3. Поставете огънатия на 90 ° адаптер в страничния изходен отвор. Използвайте тръбна уплътнителна лента или подобен материал.
4. Монтирайте възвратния вентил във вертикалната част на 90 ° коляно.
5. Свържете изходния тръбопровод директно към изходния отвор.



Разположете възвратния вентил във вертикалната част на 90 ° коляно. Ако бъде разположен в хоризонталната част на 90 ° коляно, възвратният вентил може да не функционира правилно.

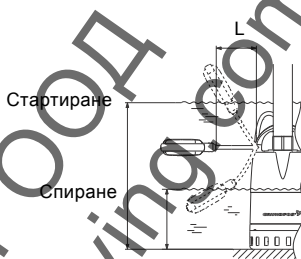


Фиг. 9 Правилно положение на възвратния вентил

2.2.7 Регулиране на дължината на кабела на поплавковия превключвател

За да гарантирате, че поплавковият превключвател ще включва и спира помпата, свободната дължина на кабела трябва да бъде мин. 100 mm и макс. 200 mm. Настройте нивата на стартиране и спиране посредством промяна на свободната дължина на кабела между поплавковия превключвател и дръжката за повдигане.

- Увеличена дължина на свободния кабел ще даде по-малко стартирания и спирания и по-голяма разлика между нивата.
- Намалена дължина на свободния кабел ще даде повече стартирания и спирания и по-малка разлика между нивата.

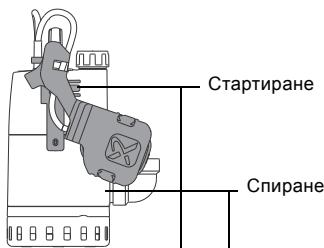


Фиг. 10 Нива на стартиране и спиране с поплавков превключвател при минимална и максимална дължини на кабела

Тип на помпата	Дължина на кабела (L) мин. 100 mm		Дължина на кабела (L) макс. 200 mm	
	Стартиране [mm]	Спиране [mm]	Стартиране [mm]	Спиране [mm]
Unilift CC 5	350	115	400	55
Unilift CC 7	350	115	400	55
Unilift CC 9	385	150	435	90

TM06 0696 0714

2.2.8 Нива за стартиране и спиране за лостов механизъм



Фиг. 11 Нива за стартиране и спиране с лостов механизъм

TM03 0829 4209

Тип на помпата	Нива за стартиране и спиране с лостов механизъм	
	Стартиране [mm]	Спиране [mm]
Unilift CC 5	211	89
Unilift CC 7	211	89
Unilift CC 9	247	125

2.3 Електрическо свързване



Извършете електрическото свързване съгласно местните разпоредби.

ОПАСНОСТ

Електрически удар

Смърт или тежки наранявания

- Преди да започнете работа по продукта, изключете ел. захранването. Трябва да е сигурно, че захранването не може да бъде включено случайно.

- Проверете дали захранващото напрежение и честота на инсталацията съответстват на стойностите, описани на табелката с данни.
- Уверете се, че е възможно да се направи добро заземяване.
- Помпи с щепсел: Свържете куплунга към електрическия контакт.
- Помпи без щепсел: свържете помпата постоянно към електрическата инсталация, както е описано по-долу.

ОПАСНОСТ

Електрически удар

Смърт или тежки наранявания

- Свързвайте помпите без щепсел за постоянно към фиксирания електрическа инсталация през външен електрически прекъсвач с минимално разстояние между контактите от 3 mm за всички полюси.



ОПАСНОСТ

Електрически удар

Смърт или тежки наранявания

- Помпата трябва да е заземена.
- Защитното заземяване на електрическия контакт трябва да е свързано към това на помпата. Затова щепселът трябва да е със същата система за заземяване като електрическия контакт. Ако не е, използвайте подходящ адаптер.



Препоръчваме ви да изпълните постоянния монтаж с прекъсвач за дефектно-токова защита (RCCB) с ток на изключване по-малко от 30 mA.



ОПАСНОСТ

Електрически удар

Смърт или тежки наранявания

- Ако помпата се използва за почистване или друг вид поддръжка на басейни, градински езера или подобни места, уверете се, че се захранва през прекъсвач за дефектно-токова защита (RCCB) с номинален работен остатъчен ток от 30 mA.



3. Стартиране на продукта

ПРЕДУПРЕЖДЕНИЕ

Огнеопасни материали

Смърт или тежки наранявания

- Не използвайте помпата за възпламеними течности, като дизелово гориво, бензин и подобни течности.



ОПАСНОСТ

Електрически удар

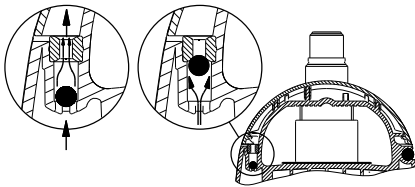
Смърт или тежки наранявания

- Не използвайте помпата в плувни басейни, градински езера или подобни места, когато има хора във водата.



3.1 Обезвъздушаване на продукта

Помпата се самообезвъздушава. В дръжката за повдигане е вграден вентил за обезвъздушаване. Вентилът позволява на въздуха да излезе от помпата, ако свободното му движение в изходната тръба е блокирано. След като помпата се обезвъздуши, вентилът нормално се затваря. Ако помпата засмуче въздух или вода с голямо съдържание на въздух, вентилът може да изпусне смес от вода и въздух. Това не е повреда, а нормално следствие от отварянето и затварянето на вентила.



TM03 1121 1105

Фиг. 12 Обезвъздушаващ вентил

3.2 Ръчно управление

Включвайте и изключвайте помпата през външен прекъсвач.

За да се избегне опасността от работа на сухо, проверявайте редовно нивото на течността по време на работа. Това може да се осъществи например посредством външен контролер за ниво.

За да може помпата да се самообезвъздушава при стартиране, нивото на водата трябва да е поне 25 mm.

Когато помпата засмуква вода, тя може да изпомпва от дълбочина до 20 mm под нивото на водата.

3.3 Автоматична работа с поплавъков превключвател

При автоматична работа помпата ще се стартира и спира в зависимост от нивото на водата и положението и дължината на кабела на поплавъковия превключвател.

3.3.1 Принудителна работа на помпа с поплавъков превключвател

Ако помпата се използва за изпомпване на вода под нивото за спиране на поплавъковия превключвател, той може да се задържи на високо ниво, като се прикрепи към изходната тръба.

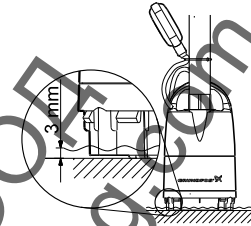
При принудителна работа нивото на водата трябва да се проверява редовно, за да се избегне работа на сухо.

3.4 Изпомпване до ниско ниво на водата

Помпата може да изпомпва до само 3 mm, когато е махната смукателната решетка.

Трябва да са изпълнени следните условия:

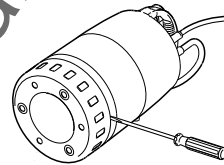
- Смукателната решетка трябва да бъде махната.
- Помпата трябва да е разположена върху равна хоризонтална повърхност.
- Водата трябва да не съдържа частици, които биха могли да залушат входния ѝ отвор.
- Нивото на водата трябва да е минимум 5 mm, когато се стартира помпата.



Фиг. 13 Ниско ниво на водата

Премахване на смукателната решетка

За да махнете смукателната решетка, вмъкнете отвертка между кожуха на помпата и я завъртете.



Фиг. 14 Премахване на смукателната решетка

3.5 Термична защита

Ако помпата работи без вода или е претоварена по някакъв друг начин, вграденият термичен превключвател ще се изключи.

Когато двигателят се охлади до нормална температура, тя ще се рестартира автоматично.

TM03 0832 0505

TM03 0831 0505

4. Представяне на продукта

4.1 Описание на продукта

4.1.1 Помпи Unilift CC 5, CC 7 и CC 9

Помпите Grundfos Unilift CC 5, CC 7 и CC 9 са едностъпални потопяеми помпи, предназначени за ръчна или автоматична работа. Помпите са самообезвздушавачи се и са с вграден обезвздушавач вентил.

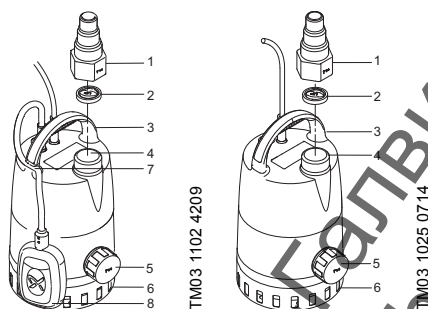
Помпите Unilift CC се предлагат със или без поплавков превключвател. Ако е оборудвана с лостов механизъм, помпата може да се монтира в тясна шахта.

Помпа с поплавков превключвател

- Автоматично стартиране и спиране.
- Може да изпомпва до ниско ниво на водата в принудителен режим на работа, когато е махната смукателната решетка.

Помпа без поплавков превключвател

- Ръчно външно стартиране и спиране.
- Може да изпомпва до ниско ниво на водата, когато е махната смукателната решетка.



Фиг. 15 Помпа със и без поплавков превключвател

1. Адаптер
2. Възвратен вентил
3. Дръжка за повдигане
4. Горен изходен отвор
5. Страничен изходен отвор и пробка
Страничният изходен отвор е фабрично затворен.
6. Смукателна решетка
7. Скоба
8. Поплашков превключвател.

4.2 Употреба по предназначение

Помпите Grundfos Unilift CC 5, CC 7 и CC 9 са предназначени за използване и като стационарни, и като преносими. Обичайни приложения са изпомпване на дъждовна вода и сиви отпадни води от източници като следните:

- перални машини, вани, шахти и др., от ниско-разположени части на сгради до нивото на канализацията

- мазета или наводняващи се сгради
- дренажни кладенци
- резервоари за повърхностна вода със захранване от улици, шахти, тунели и др.
- плувни басейни, изкуствени езера или фонтани.

Unilift CC 5 е за използване само на закрито. Unilift CC 7 и CC 9 са подходящи за използване и на закрито, и на открито.

4.3 Работни течности

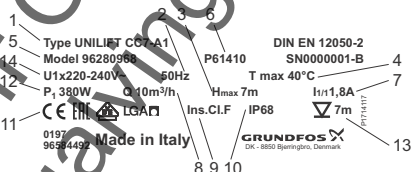
Помпите Grundfos Unilift CC 5, CC 7 и CC 9 са предназначени за изпомпване на дъждовна вода и сиви отпадни води без влакна.

Помпата **не** е подходяща за тези течности:

- течности, съдържащи дълги влакна
- възпламеними течности (масло, бензин и др.)
- агресивни течности.

4.4 Идентификация

4.4.1 Табелка с данни



Фиг. 16 Пример за табелка с данни

Поз.	Описание
1	Тип на помпата
2	Честота
3	Максимален напор
4	Максимална температура на течността при непрекъсната работа
5	Номер на продукт
6	Производствен код
7	Ток при пълно натоварване
8	Максимален дебит
9	Клас на изолация на двигателя
10	Клас на корпуса
11	Одобрения
12	Входяща мощност на двигателя
13	Максимална дълбочина на монтаж
14	Захранващо напрежение

5. Сервизно обслужване на продукта

5.1 Поддръжка на продукта

При нормални условия на работа помпата не се нуждае от поддръжка.

Ако помпата е използвана за течности различни от чиста вода, тя трябва да бъде промита с чиста вода веднага след използването ѝ.

5.1.1 Процедура

ОПАСНОСТ

Електрически удар

- Смърт или тежки наранявания
- Преди да започнете работа по продукта, изключете ел. захранването. Трябва да е сигурно, че захранването не може да бъде включено случайно.



ОПАСНОСТ

Електрически удар

- Смърт или тежки наранявания
- Ако кабелът за електрозахранването е повреден, той трябва да бъде сменен от производителя, сервизен партньор на производителя или лице с подобна квалификация, за да се избегнат злополуки.



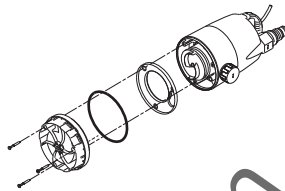
Сервизни дейности трябва да се извършват от обучен сервизен персонал.

Почистване на смукателната решетка

1. Изключете ел. захранването на помпата.
2. Източете помпата.
3. Разхлабете смукателната решетка. Вмъкнете отвертка между кожуха на помпата и смукателната решетка и завъртете отвертката.
4. Почистете и поставете обратно смукателната решетка.

Почистване на работното колело

1. Изключете ел. захранването на помпата.
2. Разхлабете смукателната решетка. Вмъкнете отвертка между кожуха на помпата и решетката и завъртете отвертката.
3. Извадете долната част.



Фиг. 17 Изваждане на долната част

4. Извадете и почистете мембраната.
5. Промийте помпата с чиста вода, за да премахнете евентуални замърсявания между двигателя и кожата на помпата. Почистете работното колело.
6. Проверете дали работното колело може да се върти свободно.
7. Сглобете помпата в обратен ред на разглобяването ѝ.

5.2 Сервизни комплекти

Възможно е да се заменят следните части:

Сервизен комплект	Номер на част 50 Hz	Номер на част 60 Hz
Работно колело, СС5	96578967	97512794
Работно колело, СС7	96578968	97512822
Работно колело, СС9	96578969	97512824
Възвратен вентил	96578978	
Адаптер за изходния отвор	96578979	
Смукателна решетка	96578990	

Частите може да се поръчат от доставчика на помпата ви.

Ако други части на помпата са повредени или дефектирали, се свържете с доставчика на помпата.



Кабелът и поплавъковият превключвател трябва да бъдат подменени от упълномощен сервиз на Grundfos.

6. Откриване на неизправности в продукта

ОПАСНОСТ

Електрически удар

Смърт или тежки наранявания

- Преди да започнете работа по продукта, изключете ел. захранването. Трябва да е сигурно, че захранването не може да бъде включено случайно.



Неизправност	Причина	Отстраняване
1. Помпата не работи.	a) Електрозахранването е изключено.	Включете електрозахранването.
	b) Изгорели са предпазителите в ел.инсталацията.	Сменете повредените електрически предпазители.
	c) Термичният преклювачател на помпата се е изключил. Вж. раздел 3.5 Термична защита . (Вж. също точка 2.)	Термичният преклювачател рестартира помпата, когато двигателят се е охладил до нормална температура.
2. Помпата спира след кратък период на работа (термичният преклювачател се е изключил).	a) Температурата на изпомпваната течност е по-висока от указаната в раздел 7. Технически данни . Двигателят е прегрял.	Помпата се стартира автоматично след достатъчно охлаждане.
	b) Помпата е частично или напълно блокирана от замърсявания.	Почистете помпата.
	c) Нивото на водата е много ниско при стартирането на помпата. Помпата не може да се самообезвъздуши. Вж. раздел 7. Технически данни .	Преместете помпата на място с по-високо ниво на водата или добавете вода, докато помпата започне да засмуква.
3. Помпата работи, но не доставя достатъчно вода.	a) Помпата е частично блокирана от замърсявания.	Почистете помпата.
	b) Изходната тръба или маркуч са частично задръстени от замърсявания. Маркучът може да силно прегънат.	Проверете и почистете възвратния вентил, ако има такъв. Изправете маркуча.
4. Помпата работи, но не подава вода.	a) Помпата е блокирана от замърсявания.	Почистете помпата.
	b) Възвратният вентил в изходната тръба или маркуч е блокиран в затворено положение или е блокиран от замърсявания. Маркучът може да силно прегънат.	Проверете възвратния вентил. Почистете или сменете вентила, ако се налага. Изправете маркуча.
	c) Помпи с поплавъков преклювачател: Помпата не спира, защото свободната дължина на кабела на поплавъковия преклювачател е много голяма.	Намалете свободната дължина на кабела.

7. Технически данни

7.1 Работни условия

7.1.1 Дебит

Тип на помпата	Макс. напор [m]	Макс. дебит [m ³ /h]
Unilift CC 5	5	6
Unilift CC 7	7	10
Unilift CC 9	9	14



Използването на хоризонталния изход може да доведе до 5 % понижение на производителността.

7.1.2 Температура

Максимална околна температура	40 °C
Температура на течността	0-40 °C
Работна температура	0-40 °C
Температура за съхранение	-10 до +50 °C

Термична защита

Тип на помпата	Термична защита Прекъсване заради температурата на намотката
Unilift CC 5	160 °C
Unilift CC 7	160 °C
Unilift CC 9	140 °C



На интервали от поне 30 минути е допустимо помпата да работи при максимум 70 °C за периоди ненадвишаващи две минути.

7.1.3 Изисквания към работната течност

Изпомпвана течност	Дъждовна вода и сиви отпадни води без дълги влакна
Диапазон на рН	4-9 рН
Максимален размер на частиците	Ø10 mm

7.1.4 Ниво на входния отвор и дълбочина на монтажа

Тип на помпата	Минимално ниво на входния отвор със смукателна решетка [mm]	Минимално ниво на входния отвор без смукателна решетка [mm]
Unilift CC 5	20	3
Unilift CC 7	20	3
Unilift CC 9	20	3

Тип на помпата	Максимална дълбочина на монтаж [m]	Дължина на кабела [m]
Unilift CC 5, 50 Hz	2	5
Unilift CC 7, 50 Hz Unilift CC 9, 50 Hz	7	10
Unilift CC 5, 60 Hz Unilift CC 7, 60 Hz Unilift CC 9, 60 Hz	7	10

7.2 Електрически данни

Тип на помпата	Захранващо напрежение [V]
50 Hz	1 x 220-240 V, 50 Hz
60 Hz	1 x 115 V, 60 Hz 1 x 230 V, 60 Hz

50 Hz	Unilift CC 5	Unilift CC 7	Unilift CC 9
Напрежение [V]	220-240	220-240	220-240
Ток, I 1/1 [A]	1,2	1,8	3,5
Мощност, P1 [W]	250	380	780
Фактор на мощността, cos φ 1/1	0,90	0,98	0,94

60 Hz	Unilift CC 5		Unilift CC 7		Unilift CC 9	
Напрежение [V]	115	230	115	230	115	230
Ток, I 1/1 [A]	2,6	1,2	3,4	1,6	6,7	3,1
Мощност, P1 [W]	270	270	370	370	730	730
Фактор на мощността, cos φ 1/1	0,95	0,97	0,95	0,98	0,92	0,95

Тип на помпата	Тип кабел	Клас на изолация
CC 5, 50 Hz CC 7, 50 Hz	H05RN-F 3G0.75	F
CC 9, 50 Hz	H07RN-F 3G1	B
CC 5, 60 Hz, 230 V	H05RN-F 3G0.75	F
CC 7, 60 Hz, 230 V	H07RN-F 3G1	F
CC 9, 60 Hz, 230 V	H07RN-F 3G1	B
CC 5, 60 Hz, 115 V CC 7, 60 Hz, 115 V CC 9, 60 Hz, 115 V	H07RN-F 3G1	B

Тип на помпата	Кондензатор	
	[μ F]	[Vc]
Unilift CC 5	4	450
Unilift CC 7	8	450
Unilift CC 9	8	450

7.3 Механични данни

Максимално време за работа на сухо	1 минута
Излъчван от помпата шум, породен от въздух	≤ 70 dB(A)
Клас на корпуса	IP68

7.4 Размери и тегло

Вж. приложението.

8. Бракуване на продукта

Отстраняването на този продукт или части от него, като отпадък, трябва да се извърши по един от следните начини, съобразени с екологичните разпоредби:

1. Използвайте местната държавна или частна служба по събиране на отпадъците.
2. Ако това не е възможно, свържете се с найблизкият офис или сервиз на Grundfos.

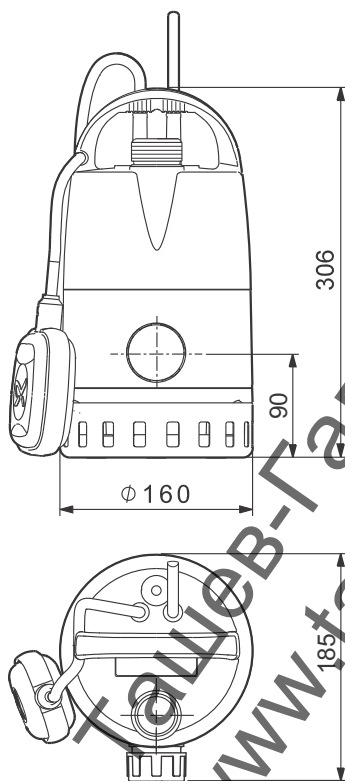
Вж. също информацията за края на жизнения цикъл на адрес www.grundfos.com/products/product-sustainability/product-recycling.

Фирмата си запазва правото на технически промени.

Dimensions and weights

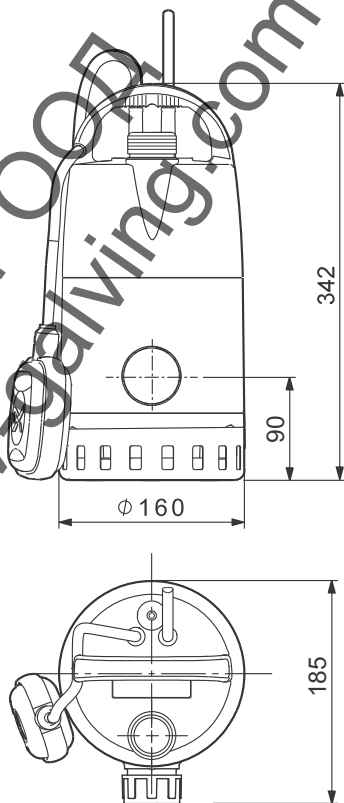
Pump type	Weight [kg]	Dimensions [mm]		
		Height	Width	Diameter
Unilift CC 5	4.3	306	185	Ø160
Unilift CC 7	5.75	306	185	Ø160
Unilift CC 9	6.6	342	185	Ø160

Unilift CC 5 and CC 7



TM03 0828 4209

Unilift CC 9



TM03 0826 4209

Argentina

Bombas GRUNDFOS de Argentina S.A.
Ruta Panamericana km. 37.500 Centro
Industrial Garin
1619 Garin Pcia. de B.A.
Phone: +54-3327 414 444
Telefax: +54-3327 45 3190

Australia

GRUNDFOS Pumps Pty. Ltd.
P.O. Box 2040
Regency Park
South Australia 5942
Phone: +61-8-8461-4611
Telefax: +61-8-8340 0155

Austria

GRUNDFOS Pumpen Vertrieb
Ges.m.b.H.
Grundfosstraße 2
A-5082 Grödig/Salzburg
Tel.: +43-6246-883-0
Telefax: +43-6246-883-30

Belgium

N.V. GRUNDFOS Bellux S.A.
Boomsesteenweg 81-83
B-2630 Aartselaar
Tél.: +32-3-870 7300
Télécopie: +32-3-870 7301

Belarus

Представительство ГРУНДФОС в
Минске
220125, Минск
ул. Шафарнянская, 11, оф. 56, БЦ
«Порт»
Тел.: +7 (375 17) 286 39 72/73
Факс: +7 (375 17) 286 39 71
E-mail: minsk@grundfos.com

Bosnia and Herzegovina

GRUNDFOS Sarajevo
Zmaja od Bosne 7-7A,
BH-71000 Sarajevo
Phone: +387 33 592 480
Telefax: +387 33 590 465
www.ba.grundfos.com
e-mail: grundfos@bih.net.ba

Brazil

BOMBAS GRUNDFOS DO BRASIL
Av. Humberto de Alencar Castelo
Branco, 630
CEP 09850 - 300
São Bernardo do Campo - SP
Phone: +55-11 4393 5533
Telefax: +55-11 4343 5015

Bulgaria

Grundfos Bulgaria EOOD
Slatina District
Iztochna Tangenta street no. 100
BG - 1592 Sofia
Tel. +359 2 49 22 200
Fax. +359 2 49 22 201
email: bulgaria@grundfos.bg

Canada

GRUNDFOS Canada Inc.
2941 Brighton Road
Oakville, Ontario
L6H 6C9
Phone: +1-905 829 9533
Telefax: +1-905 829 9512

China

GRUNDFOS Pumps (Shanghai) Co. Ltd.
10F The Hub, No. 33 Suhong Road
Minhang District
Shanghai 201106
PRC
Phone: +86 21 612 252 22
Telefax: +86 21 612 253 33

COLOMBIA

GRUNDFOS Colombia S.A.S.
Km 1.5 vía Siberia-Cota Conj. Potrero
Chico,
Parque Empresarial Arcos de Cota Bod.
1A.
Cota, Cundinamarca
Phone: +57(1)-2913444
Telefax: +57(1)-8764586

Croatia

GRUNDFOS CROATIA d.o.o.
Buzinski prilaz 38, Buzin
HR-10010 Zagreb
Phone: +385 1 6595 400
Telefax: +385 1 6595 499
www.hr.grundfos.com

GRUNDFOS Sales Czechia and Slovakia s.r.o.

Čajkovského 21
779 00 Olomouc
Phone: +420-585-716 111

Denmark

GRUNDFOS DK A/S
Martin Bachs Vej 3
DK-8850 Bjerringbro
Tlf.: +45-87 50 50 50
Telefax: +45-87 50 51 51
E-mail: info_GDK@grundfos.com
www.grundfos.com/DK

Estonia

GRUNDFOS Pumps Eesti OÜ
Paberimäe tee 92G
11415 Tallinn
Tel: + 372 606 1690
Fax: + 372 606 1691

Finland

OY GRUNDFOS Pumput AB
Trukkikuja
FI-01360 Vantaa
Phone: +358-(0) 207 889 500

France

Pompes GRUNDFOS Distribution S.A.
Parc d'Activités de Chesnes
57, rue de Malacombe
E-38290 St. Quentin Fallavier (Lyon)
Tél.: +33-4 74 82 15 15
Télécopie: +33-4 74 94 10 51

Germany

GRUNDFOS GMBH
Schlüterstr. 33
40699 Erkrath
Tel.: +49-(0) 211 929 69-0
Telefax: +49-(0) 211 929 69-3799
e-mail: infoservice@grundfos.de
Service in Deutschland:
e-mail: kundendienst@grundfos.de

Greece

GRUNDFOS Hellas A.E.B.E.
20th km. Athinon-Markopoulou Av.
P.O. Box 71
GR-19002 Peania
Phone: +0030-210-66 83 400
Telefax: +0030-210-66 46 273

Hong Kong

GRUNDFOS Pumps (Hong Kong) Ltd.
Unit 1, Ground floor
Siu Wai Industrial Centre
29-33 Wing Hong Street &
68 King Lam Street, Cheung Sha Wan
Kowloon
Phone: +852-27861706 / 27861741
Telefax: +852-27858664

Hungary

GRUNDFOS Hungária Kft.
Park u. 8
H-2045 Törökbálint,
Phone: +36-23 511 110
Telefax: +36-23 511 111

India

GRUNDFOS Pumps India Private
Limited
118 Old Mahabalipuram Road
Thoraiakkam
Chennai 600 096
Phone: +91-44 2496 6800

Indonesia

PT. GRUNDFOS POMPA
Graha Intirub Lt. 2 & 3
Jln. Ciliatan Besar No.454. Makasar,
Jakarta Timur
ID Jakarta 13650
Phone: +62 21-469-51900
Telefax: +62 21-460 6910 / 460 6901

Ireland

GRUNDFOS (Ireland) Ltd.
Unit A, Merrylee Business Park
Ballymount Road Lower
Dublin 12
Phone: +353-1-4089 800
Telefax: +353-1-4089 830

Italy

GRUNDFOS Pompe Italia S.r.l.
Via Gran Sasso 4
I-20060 Truccazzano (Milano)
Tel.: +39-02-95838112
Telefax: +39-02-95309290 / 95838461

Japan

GRUNDFOS Pumps K.K.
1-2-3, Shin-Miyakoda, Kita-ku,
Hamamatsu
431-2103 Japan
Phone: +81 53 428 4760
Telefax: +81 53 428 5005

Korea

GRUNDFOS Pumps Korea Ltd.
6th Floor, Aju Building 679-5
Yeoksam-dong, Kangnam-ku, 135-916
Seoul, Korea
Phone: +82-2-5317 600
Telefax: +82-2-5633 725

Latvia

SIA GRUNDFOS Pumps Latvia
Deglava biznesa centrs
Augusta Deglava iela 60, LV-1035, Rīga,
Tālr.: + 371 714 9640, 7 149 641
Faks: + 371 914 9646

Lithuania

GRUNDFOS Pumps UAB
Smolensko g. 6
LT-03201 Vilnius
Tel: + 370 52 395 430
Fax: + 370 52 395 431

Malaysia

GRUNDFOS Pumps Sdn. Bhd.
7 Jalan Peguam U1/25
Glenmarie Industrial Park
40150 Shah Alam
Selangor
Phone: +60-3-5569 2922
Telefax: +60-3-5569 2866

Mexico

Bombas GRUNDFOS de México S.A. de
C.V.
Boulevard TLC No. 15
Parque Industrial Stiva Aeropuerto
Apodaca, N.L. 66600
Phone: +52-81-8144 4000
Telefax: +52-81-8144 4010

Netherlands

GRUNDFOS Netherlands
Veluwezoom 35
1326 AE Almere
Postbus 22015
1302 CA ALMERE
Tel.: +31-88-478 6336
Telefax: +31-88-478 6332
E-mail: info_gnl@grundfos.com

New Zealand

GRUNDFOS Pumps NZ Ltd.
17 Beatrice Tinsley Crescent
North Harbour Industrial Estate
Albany, Auckland
Phone: +64-9-415 3240
Telefax: +64-9-415 3250

Norway

GRUNDFOS Pumper A/S
Strømsveien 344
Postboks 235, Leirdal
N-1011 Oslo
Tlf.: +47-22 90 47 00
Telefax: +47-22 32 21 50

Poland

GRUNDFOS Pompy Sp. z o.o.
ul. Klonowa 23
Baranowo k. Poznania
PL-62-081 Przeźmierowo
Tel: (+48-61) 650 13 00
Fax: (+48-61) 650 13 50

Portugal

Bombas GRUNDFOS Portugal, S.A.
Rua Calvet de Magalhães, 241
Apartado 1079
P-2770-153 Paço de Arcos
Tel.: +351-21-440 76 00
Telefax: +351-21-440 76 90

Romania

GRUNDFOS Pompe România SRL
Bd. Biruintei, nr 103
Pantelimon county Ilfov
Phone: +40 21 200 4100
Telefax: +40 21 200 4101
E-mail: romania@grundfos.ro

Russia

ООО Грундфос Россия
ул. Школьная, 39-41
Москва, RU-109544, Russia
Тел. (+7) 495 564-88-00 (495) 737-30-
00
Факс (+7) 495 564 8811
E-mail grundfos.moscow@grundfos.com

Serbia

Grundfos Srbija d.o.o.
Omladinskih brigada 90b
11070 Novi Beograd
Phone: +381 11 2258 740
Telefax: +381 11 2281 769
www.rs.grundfos.com

Singapore

GRUNDFOS (Singapore) Pte. Ltd.
25 Jalan Tukang
Singapore 619264
Phone: +65-6681 9688
Telefax: +65-6681 9689

Slovakia

GRUNDFOS s.r.o.
Prievozská 4D
821 09 BRATISLAVA
Phona: +421 2 5020 1426
sk.grundfos.com

Slovenia

GRUNDFOS LJUBLJANA, d.o.o.
Leskovoška 9e, 1122 Ljubljana
Phone: +386 (0) 1 568 06 10
Telefax: +386 (0) 1 568 06 19
E-mail: tehnika-si@grundfos.com

South Africa

GRUNDFOS (PTY) LTD
Corner Mountjoy and George Allen
Roads
Wilbart Ext. 2
Bedfordview 2008
Phone: (+27) 11 579 4800
Fax: (+27) 11 455 0066
E-mail: lsmart@grundfos.com

Spain

Bombas GRUNDFOS España S.A.
Caminio de la Fuenteclilla, s/n
E-28110 Algefe (Madrid)
Tel.: +34-91-848 8800
Telefax: +34-91-628 0466

Sweden

GRUNDFOS AB
Box 333 (Lannagårdsgatan 6)
431 24 Mölndal
Tel.: +46 31 332 28 000
Telefax: +46 31 331 94 60

Switzerland

GRUNDFOS Pumpen AG
Bruggacherstrasse 10
CH-8117 Fällanden/ZH
Tel.: +41-44-806 8111
Telefax: +41-44-806 8115

Taiwan

GRUNDFOS Pumps (Taiwan) Ltd.
7 Floor, 219 Min-Chuan Road
Taichung, Taiwan, R.O.C.
Phone: +886-4-2305 0868
Telefax: +886-4-2305 0878

Thailand

GRUNDFOS (Thailand) Ltd.
92 Chaloev Phrakiat Rama 9 Road,
Dokmai, Pravej, Bangkok 10250
Phone: +66-2-725 8999
Telefax: +66-2-725 8998

Turkey

GRUNDFOS POMPA San. ve Tic. Ltd.
Sti.
Gebze Organize Sanayi Bölgesi
İhsan dede Caddesi,
2. yol 200. Sokak No. 204
41490 Gebze/ Kocaeli
Phone: +90 - 262-679 7979
Telefax: +90 - 262-679 7905
E-mail: satis@grundfos.com

Ukraine

Бізнес Центр Європа
Столичне шосе, 103
м. Київ, 03131, Україна
Телефон: (+38 044) 237 04 00
Факс.: (+38 044) 237 04 01
E-mail: ukraine@grundfos.com

United Arab Emirates

GRUNDFOS Gulf Distribution
P.O. Box 16768
Jebel Ali Free Zone
Dubai
Phone: +971 4 8815 166
Telefax: +971 4 8815 136

United Kingdom

GRUNDFOS Pumps Ltd.
Grovebury Road
Leighton Buzzard/Beds. LU7 4TL
Phone: +44-1525-850000
Telefax: +44-1525-850011

U.S.A.

GRUNDFOS Pumps Corporation
17100 West 118th Terrace
Olathe, Kansas 66061
Phone: +1-913-227-3400
Telefax: +1-913-227-3500

Uzbekistan

Grundfos Tashkent, Uzbekistan The
Representative Office of Grundfos
Kazakhstan in Uzbekistan
38a, Oybek street, Tashkent
Телефон: (+998) 71 150 3290 / 71 150
3291
Факс: (+998) 71 150 3292

Addresses Revised 09.08.2017

be think innovate

Ташев-Галвинг ООД
www.tashev-galving.com

96584492 1017

ECM: 1211444

The name Grundfos, the Grundfos logo, and be think innovate are registered trademarks owned by Grundfos Holding A/S or Grundfos A/S, Denmark. All rights reserved worldwide. © Copyright Grundfos Holding A/S

www.grundfos.com

GRUNDFOS 